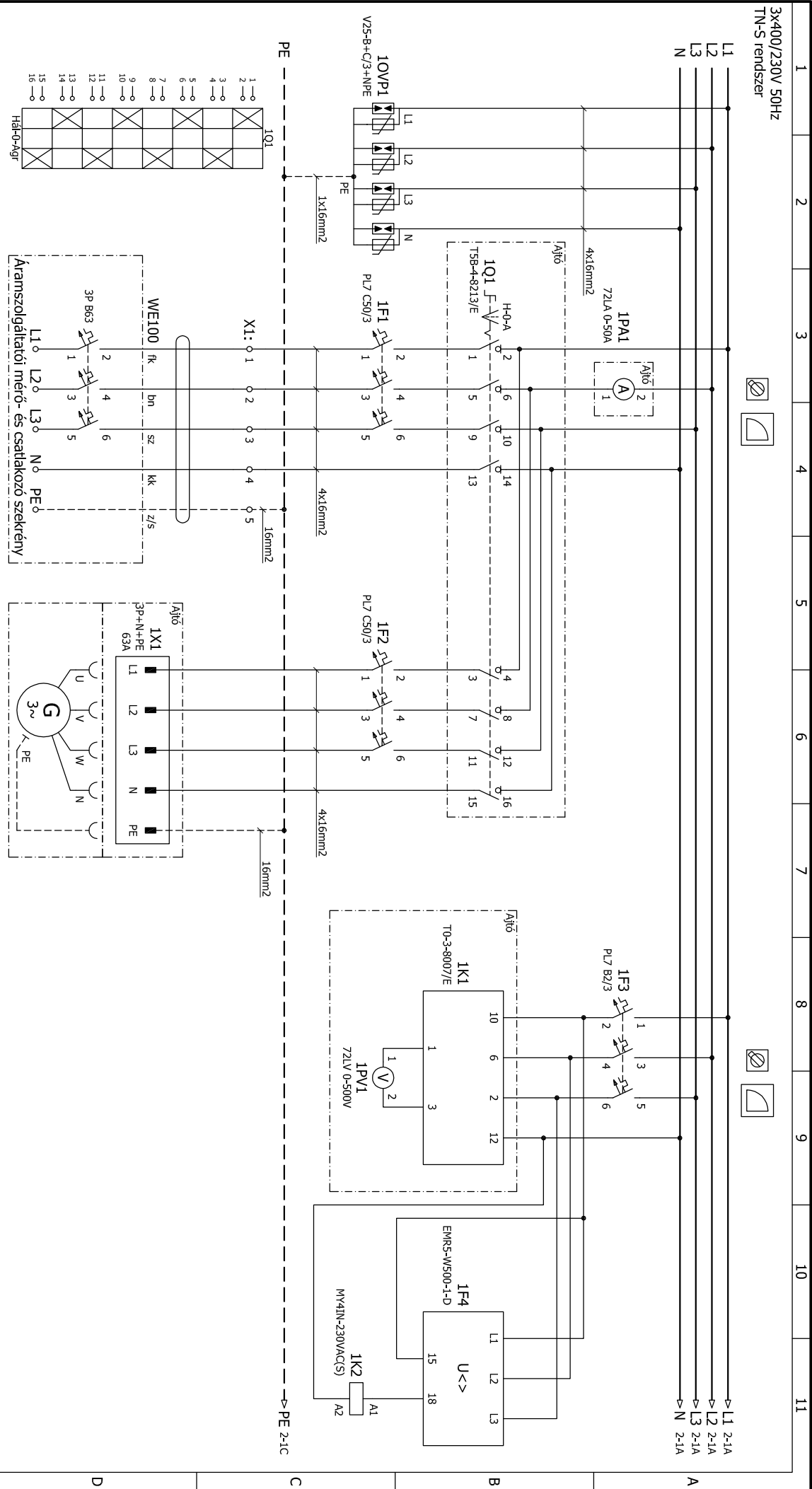


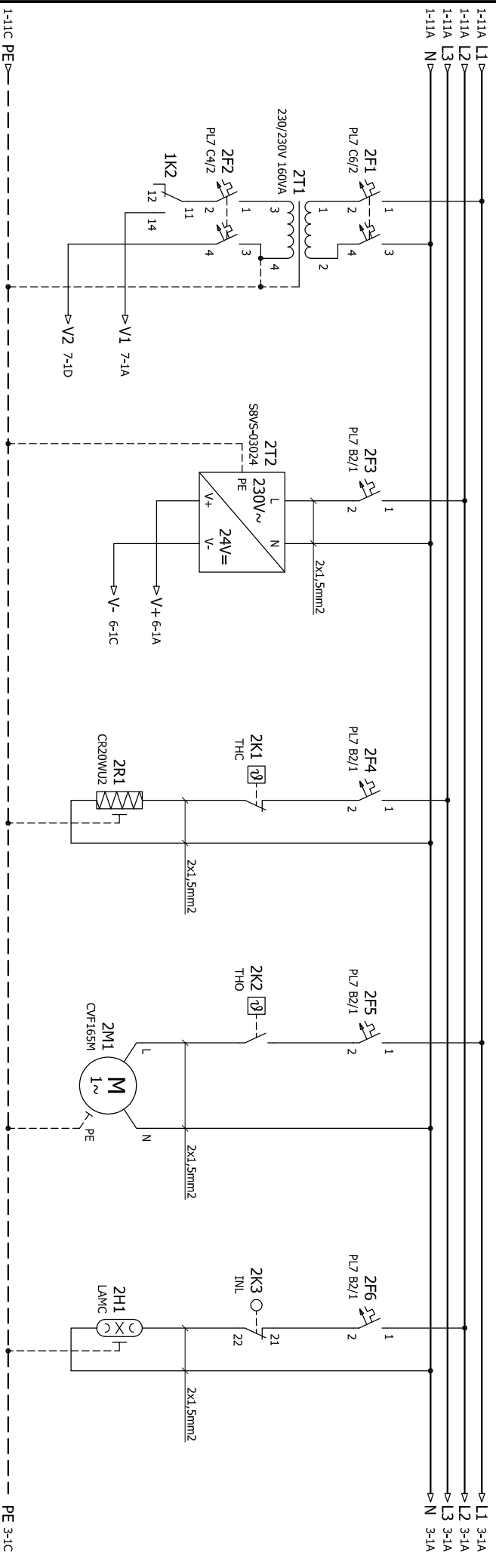
3x400/230V 50Hz
TN-S rendszer



Megnevezés:	Hálózati betáplálás	Aggregátoros betáplálás	Feszültségmérés és -figyelés
Névl.fesz.:	3x400/230V	3x400/230V	
Névl.tej.:	14,0kV	14,0kV	
Névl.áram:	3x28,0A	3x28,0A	
Kábel:	WE100: NYCWY 5x16	WE101: Aggregátor saját kábel	

Tervező:	Kólya Ferenc	Terv. eng.:	V-T 15-0679	ÜFEHÉRTŐ, BAUCSY-ZSILINSKY UTCAI CSAPADÉKVÍZ ÁTTEMELŐ TELEPÍTÉSE	AQUA-K KFT.	Csapadékvíz áttemelő E1 jelű villamos elosztó áramutas kapcsolási rajza	Tervező: AK-K-12/17 Rajzszám: E1-100
Dátum:	2017.december			VILLAMOS ÉS IRÁNYTÁSTECHNIKAI KIVITTELL TERV	4400 Nyíregyháza, Bujtos u. 17.		Oldal: 1

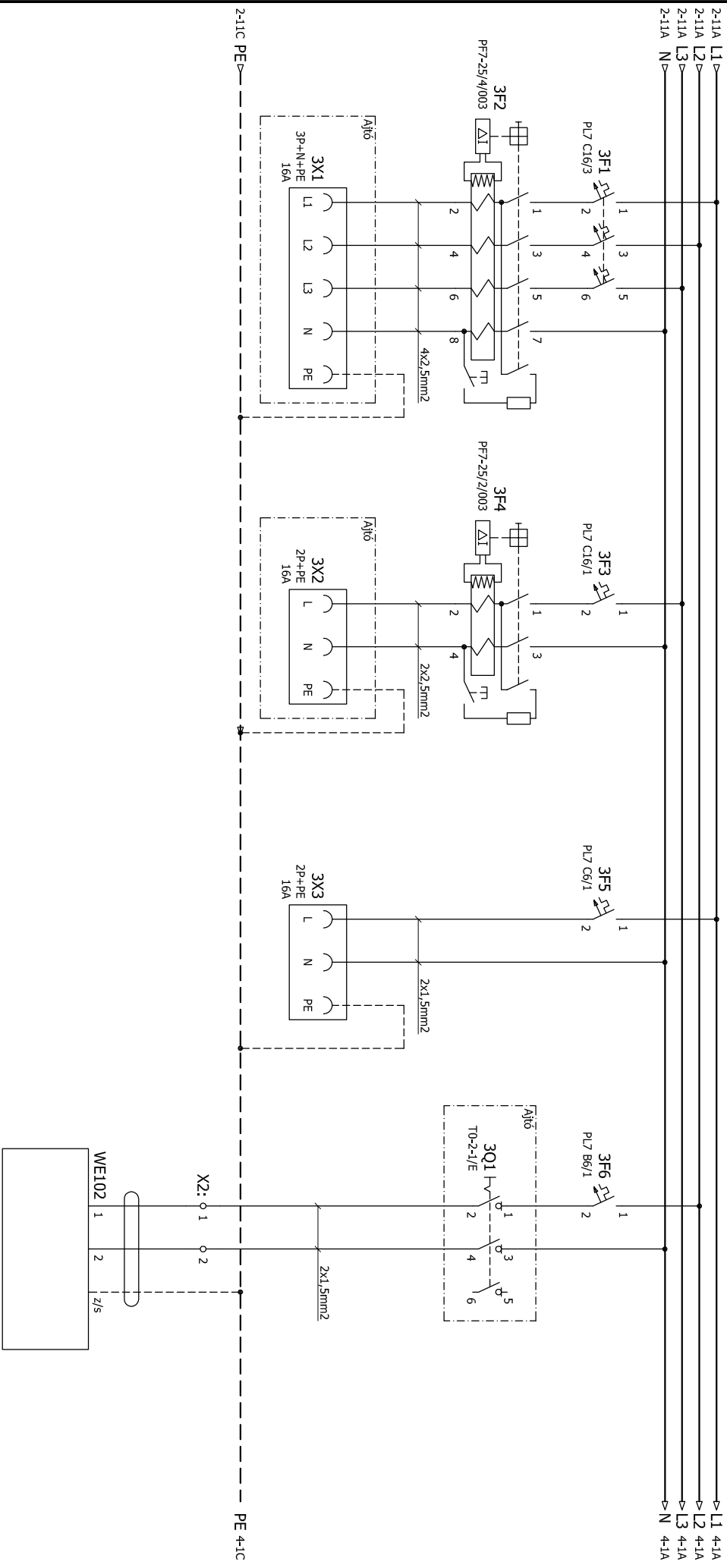
3x400/230V 50Hz
TN-S rendszer



Megnevezés:	Vezérlőáramkörök transzformátora	24V-os tápegység	Szekrény fűtés	Szekrény hűtőventilátor	Szekrény világítás
Névl.fesz.:	230/230V	230VAC/24VDC	230V	230V	230V
Névl.tej.:	160VA	30,0W	0,02kW	0,016kW	0,011kW
Névl.áram:	0,7/0,7A				
Kábel:					

Tervező:	Kólyva Ferenc	Terv. eng.:	V-T 15-0679	ÚJFEHÉRTŐ, BAUCSY-ZSILINSZKY UTCAI CSAPADÉKVÍZ ÁTEMELŐ TELEPÍTÉSE	Gsapadékvíz áttemelő E1 jelű villamos elosztó	Tervezőszám: AK-K-12/17
Dátum:	2017.december			VILLAMOS ÉS IRÁNYÍTÁSTECHNIKAI KIVITELI TERV	áramutas kapcsolási rajza	Rajzszám: E1-100
				4400 NYíregyháza, Bujtos u. 17.		Oldal: 2

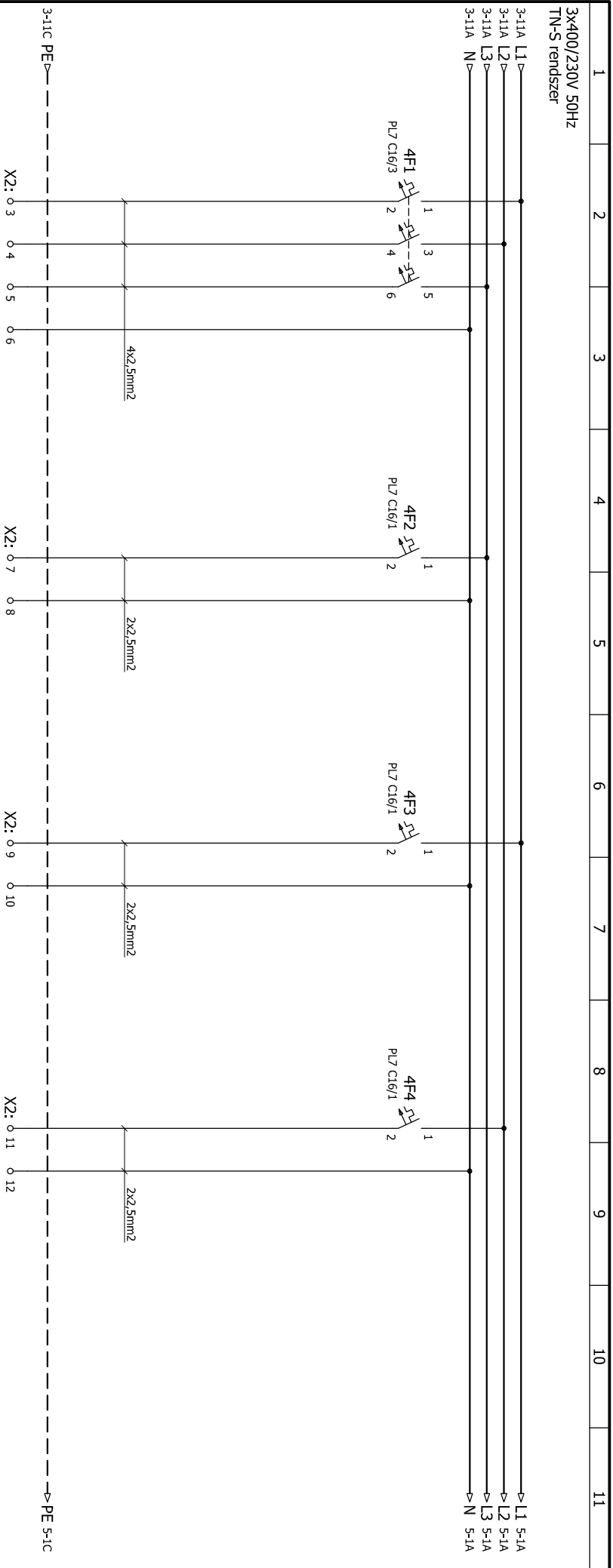
3x400/230V 50Hz
TN-S rendszer



Megnevezés:	Dugajli 3P+N+PE (Elosztó ajtón)	Dugajli 2P+PE (Elosztó ajtón)	Dugajli 2P+PE (Szerelőlapon)	Térvilágítás
Névl.fesz.:	3x400/230V	230V	230V	230V
Névl.tej.:				0,15kW
Névl.áram:				0,8A
Kábel:				WE102: NYV-J 3x1,5

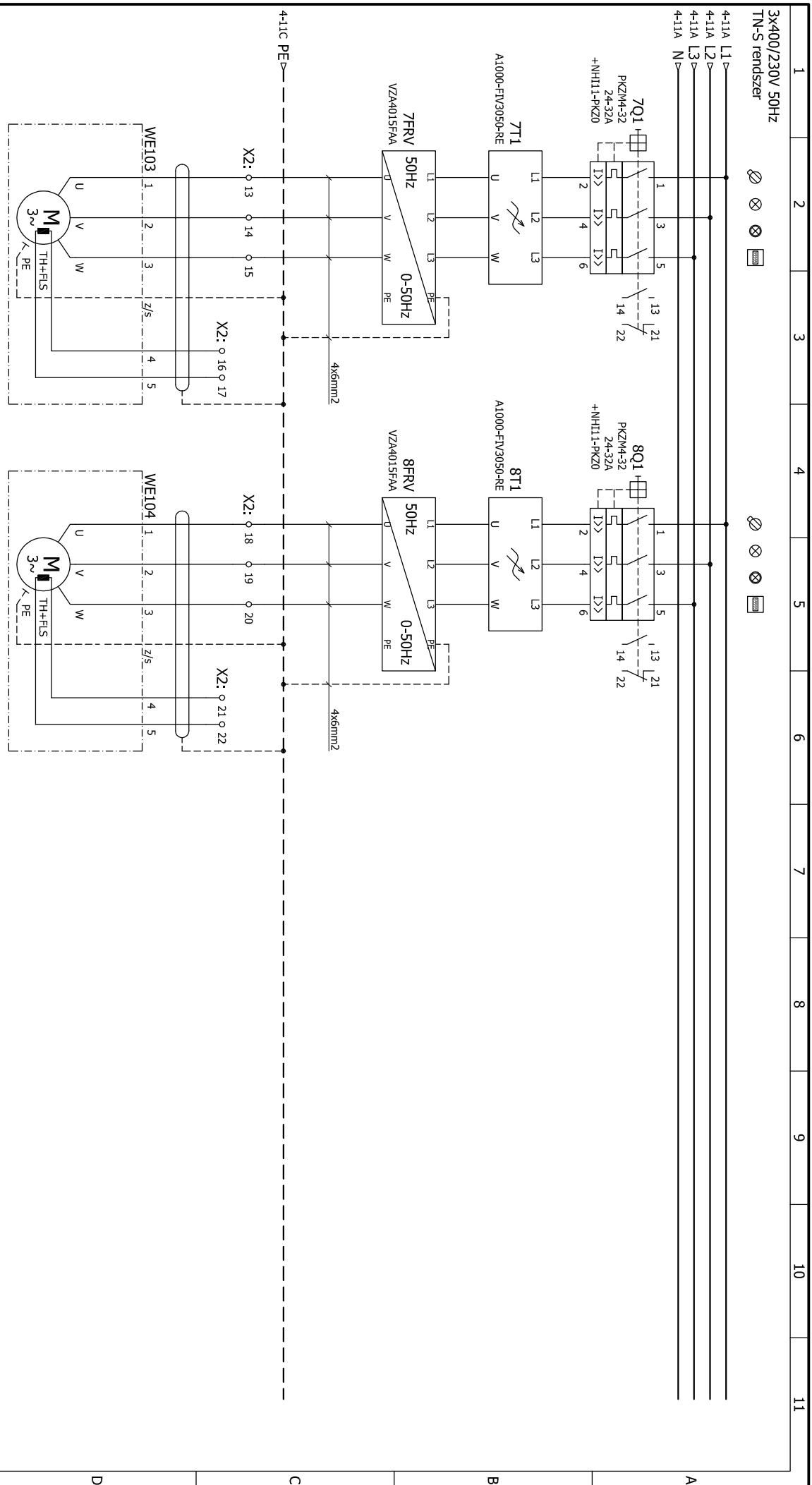
Tervező:	Kólya Ferenc	Terv.eng.: V-T 15-0679	ÜJFEHÉRTŐ, BAUCSY-ZSILINSKY UTCAI CSAPADÉKVÍZ ÁTTEMELŐ TELEPÍTÉSE VILLAMOS ES IRÁNYTÁSTECHNIKAI KIVITELI TERV	AQUA-K KFT. 4400 Nyíregyháza, Bujtos u. 17.	Csapadékvíz áttemelő E1 jelű villamos elosztó áramutas kapcsolási rajza	Tervező: AK-K-12/17 Rajtszám: E1-100
Dátum:	2017.december					Oldal: 3

3x400/230V 50Hz
TN-S rendszer



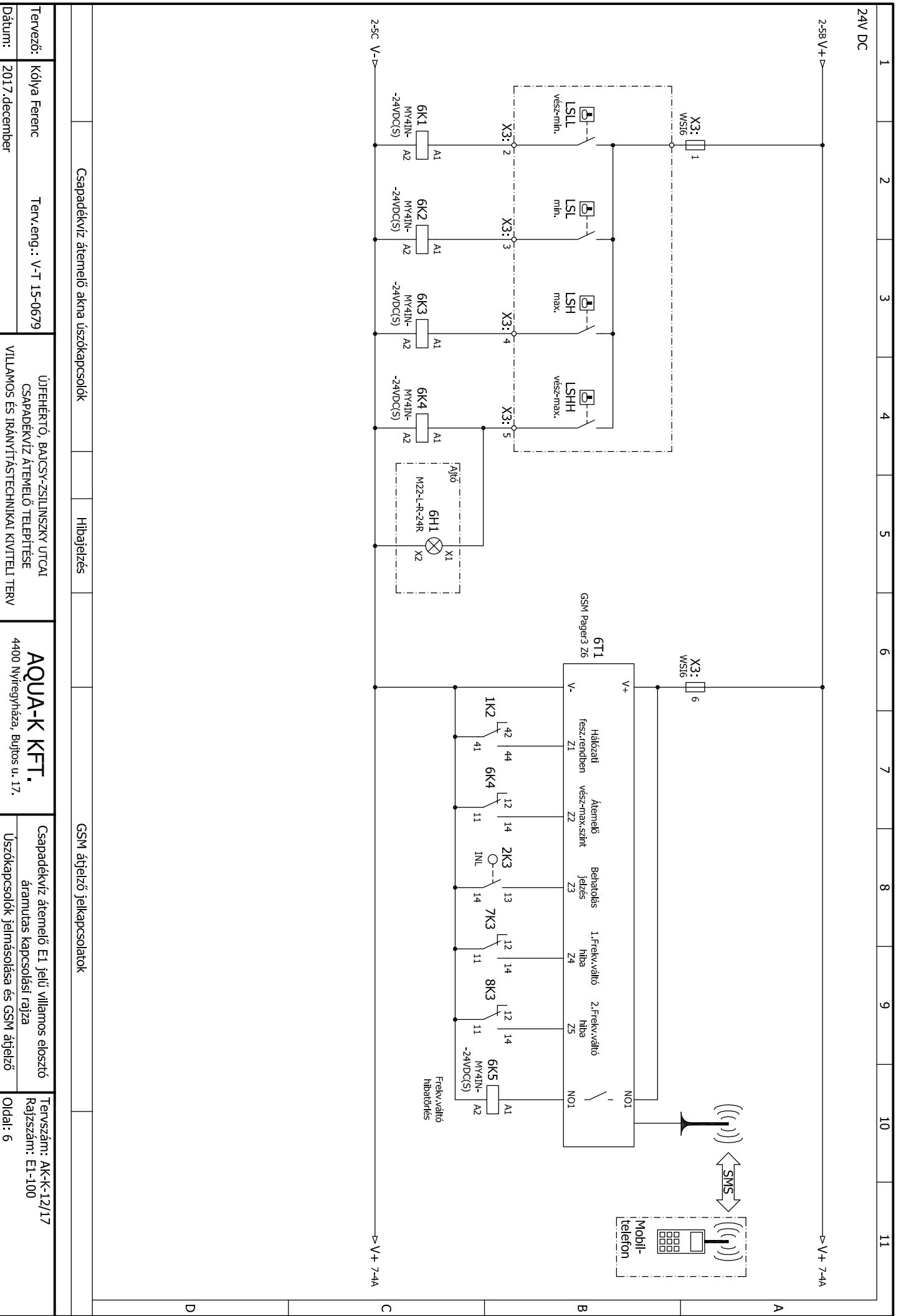
Megnevezés:	Tartalék	Tartalék	Tartalék	Tartalék
Névl.fesz.:	3x400/230V	230V	230V	230V
Névl.telj.:				
Névl.áram:				
Kábel:				

Tervező:	Kólya Ferenc	Terv. eng.:	V-T 15-0679	ÜJFEHÉRTŐ, BAUCSY-ZSILINSKY UTCAI CSAPADÉKVÍZ ÁTTEMELŐ TELEPÍTÉSE VILLAMOS ÉS IRÁNYÍTÁSTECHNIKAI KIVITELI TERV	AQUA-K KFT. 4400 Nyíregyháza, Bujtos u. 17.	Csapadékvíz áttemelő E1 jelű villamos elosztó áramutas kapcsolási rajza	Tervező: AK-K-12/17 Rajzszám: E1-100
Dátum:	2017.december						Oldal: 4



Megnevezés:	1. Csapadékvíz átemelő szivattyú	2. Csapadékvíz átemelő szivattyú
Névl.fesz.:	3x400V	3x400V
Névl.tejl.:	13,5kV	13,5kV
Névl.áram:	3x27,0A	3x27,0A
Kábel:	WE103: Szivattyú saját kábel	WE104: Szivattyú saját kábel

Tervező:	Kólya Ferenc	Terv. eng.:	V-T 15-0679	ÜFEHÉRTŐ, BAUCS-VZILINSKY ÚTCAI CSAPADÉKVÍZ ÁTEMELŐ TELEPÍTÉSE	AQUA-K KFT.	Csapadékvíz átemelő E1 jelű villamos elosztó áramutas kapcsolási rajza	Tervező: AK-K-12/17 Rajzszám: E1-100
Dátum:	2017. december			VILLAMOS ÉS IRÁNYTÁSTECHNIKAI KIVITELI TERV	4400 Nyíregyháza, Bujtos u. 17.		Oldal: 5



Csapadékvíz áttemelő akna üszókapcsolók

Hibajelzés

GSM átjelző jelkapcsolatok

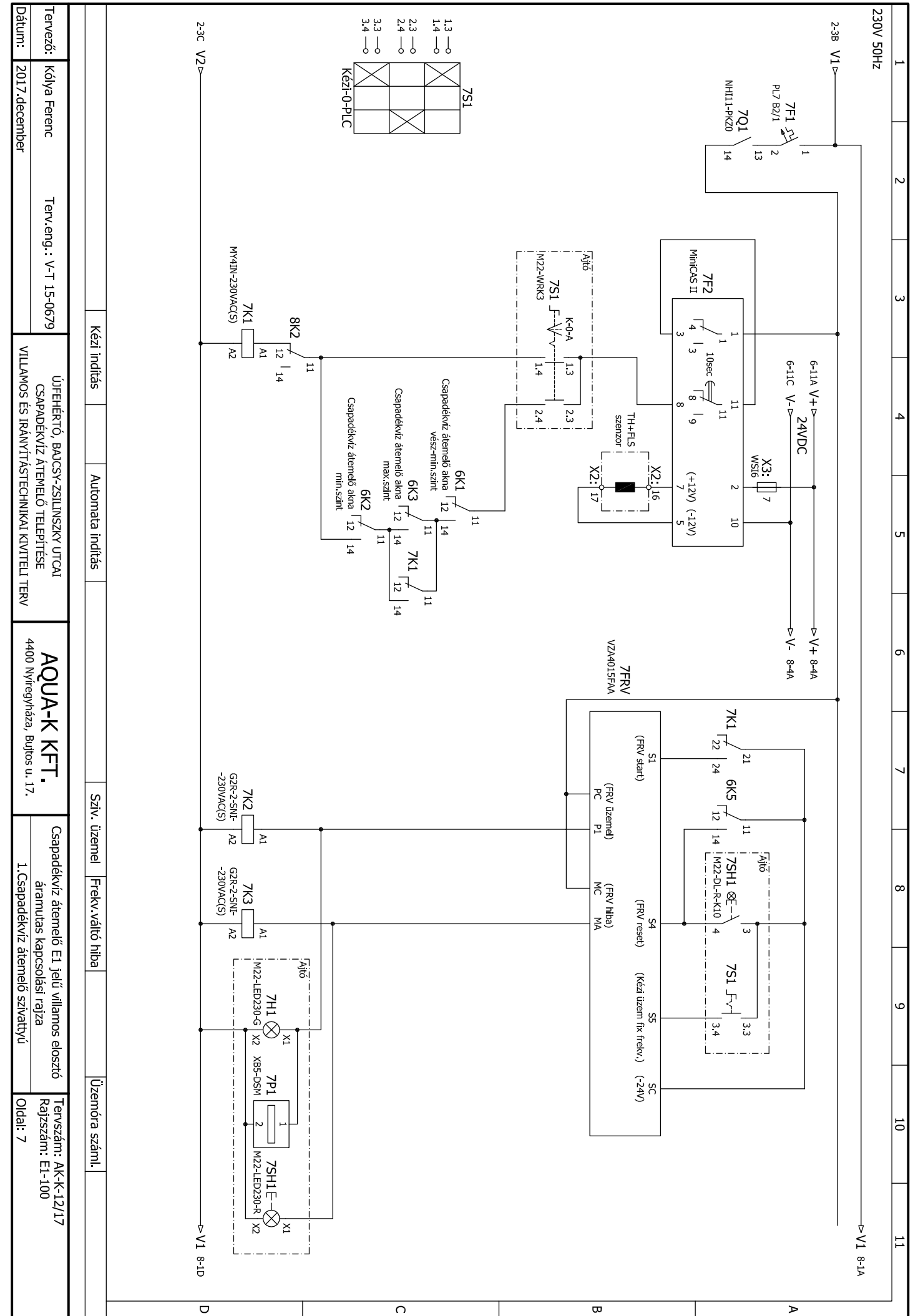
Tervező: Kólyva Ferenc
 Dátum: 2017.december

Terv. eng.: V-T 15-0679
 ÜJFEHÉRTŐ, BAUCSY-ZSILINSZKY UTCAI
 CSAPADÉKVÍZ ÁTTEMELŐ TELEPÍTÉSE
 VILLAMOS ÉS IRÁNYÍTÁSTECHNIKAI KIVITELI TERV

AQUA-K KFT.
 4400 Nyíregyháza, Bujtos u. 17.

Csapadékvíz áttemelő E1 jelű villamos elosztó
 áramutas kapcsolási rajza
 Üszókapcsolók jelmásolása és GSM átjelző

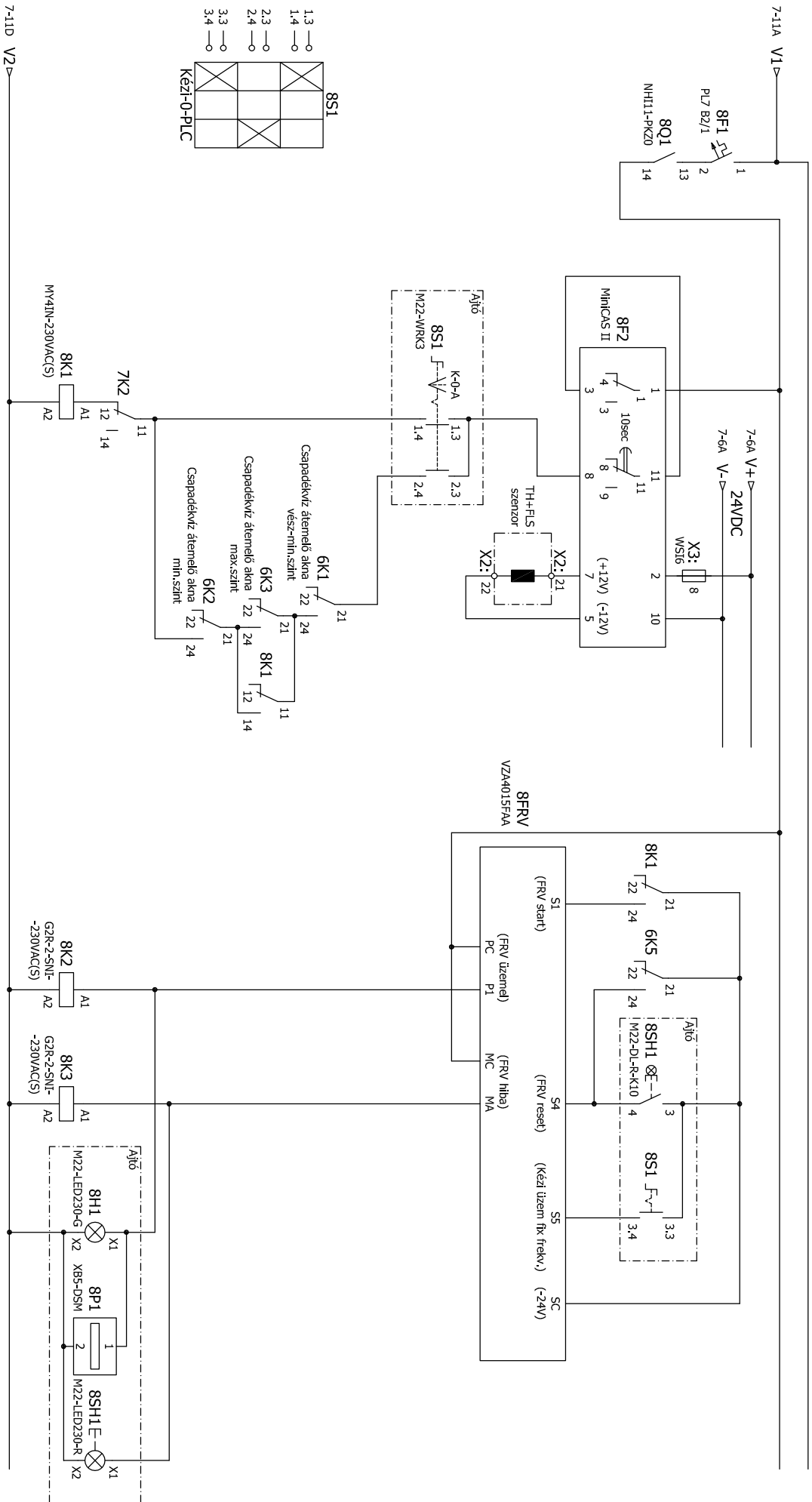
Tervezőszám: AK-K-12/17
 Rajtszám: E1-100
 Oldal: 6



1	2	3	4	5	6	7	8	9	10	11														
230V 50Hz																								
2-3B V1																								
6-11A V+ 24VDC																								
6-11C V- 24VDC																								
V+ 8-4A																								
V- 8-4A																								
7F1																								
7F2																								
6K1																								
6K2																								
6K3																								
6K4																								
6K5																								
7K1																								
7K2																								
7K3																								
7H1																								
7P1																								
7S1																								
7ERV																								
VZA4015FAA																								
2-3C V2																								
V1 8-1D																								
D																								
C																								
B																								
A																								
<table border="1"> <tr> <td>Tervező:</td> <td>Kölyva Ferenc</td> <td>Terv. eng. : V-T 15-0679</td> <td>ÜFEHÉRTŐ, BAUCS-VZILINSKY UTCAI CSAPADÉKVÍZ ÁTTEMLŐ TELEPÍTÉSE</td> <td>AQUA-K KFT.</td> <td>Csapadékvíz áttemelő E1 jelű villamos elosztó áramutás kapcsolási rajza</td> <td>Tervezőszám: AK-K-12/17</td> </tr> <tr> <td>Dátum:</td> <td>2017.december</td> <td></td> <td>VILLAMOS ÉS IRÁNYTÁSTECHNIKAI KIVITELI TERV</td> <td>4400 Nyíregyháza, Bujtos u. 17.</td> <td>1. Csapadékvíz áttemelő szivattyú</td> <td>Rajzszám: E1-100</td> </tr> </table>											Tervező:	Kölyva Ferenc	Terv. eng. : V-T 15-0679	ÜFEHÉRTŐ, BAUCS-VZILINSKY UTCAI CSAPADÉKVÍZ ÁTTEMLŐ TELEPÍTÉSE	AQUA-K KFT.	Csapadékvíz áttemelő E1 jelű villamos elosztó áramutás kapcsolási rajza	Tervezőszám: AK-K-12/17	Dátum:	2017.december		VILLAMOS ÉS IRÁNYTÁSTECHNIKAI KIVITELI TERV	4400 Nyíregyháza, Bujtos u. 17.	1. Csapadékvíz áttemelő szivattyú	Rajzszám: E1-100
Tervező:	Kölyva Ferenc	Terv. eng. : V-T 15-0679	ÜFEHÉRTŐ, BAUCS-VZILINSKY UTCAI CSAPADÉKVÍZ ÁTTEMLŐ TELEPÍTÉSE	AQUA-K KFT.	Csapadékvíz áttemelő E1 jelű villamos elosztó áramutás kapcsolási rajza	Tervezőszám: AK-K-12/17																		
Dátum:	2017.december		VILLAMOS ÉS IRÁNYTÁSTECHNIKAI KIVITELI TERV	4400 Nyíregyháza, Bujtos u. 17.	1. Csapadékvíz áttemelő szivattyú	Rajzszám: E1-100																		
Kézi indítás			Automata indítás			Sziv. üzemel		Frekv.váltó hiba		Üzemóra száml.														

230V 50Hz

7-11A VI ▷



Kézi indítás

Automata indítás

Sziv. üzemel Frekv.váltó hiba

Üzemóra száml.

Tervező: Kőlyva Ferenc

Terv. eng.: V-T 15-0679

Dátum: 2017.december

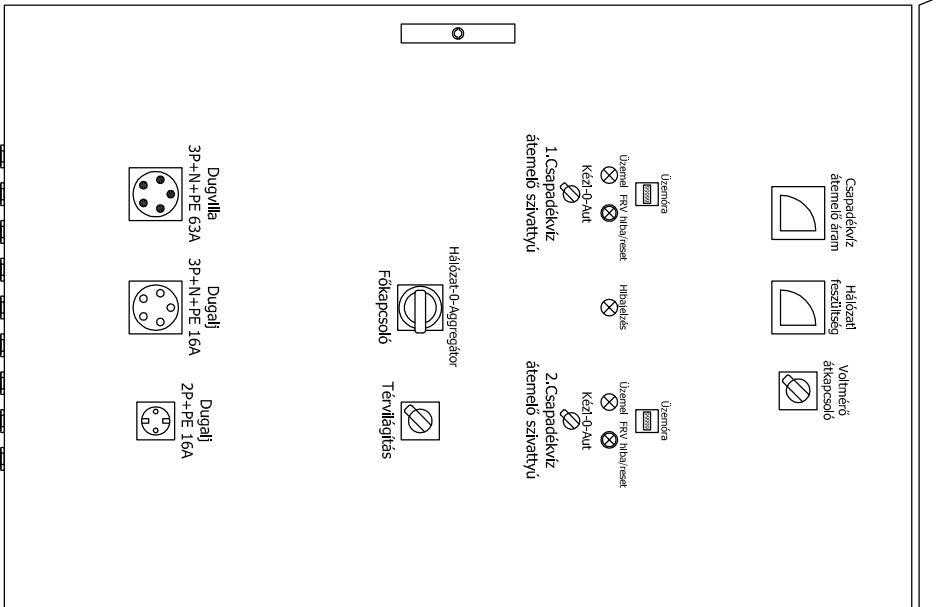
ÜJFEHÉRTŐ, BAUCSV-ZSILINSKY UTCÁI
CSAPADÉKVÍZ ÁTTEMELŐ TELEPÍTÉSE
VILLAMOS ÉS IRÁNYTÁSTECHNIKAI KIVITTELI TERV

AQUA-K KFT.
4400 Nyíregyháza, Bujtos u. 17.

Csapadékvíz átemelő E1 jelű villamos elosztó
áramutas kapcsolási rajza
2. Csapadékvíz átemelő szivattyú

Tervező: AK-K-12/17
Rajzszám: E1-100
Oldal: 8

1200x800x300mm (Belső ajtó)



Tervező:	Kólya Ferenc	Terv.eng.: V-T 15-0679
Dátum:	2017.december	

ÚJFEHÉRTŐ, BAUCSY-ZSILINSZKY UTCAI
CSAPADÉKVÍZ ÁTMELEŐ TELEPÍTÉSE
VILLAMOS ES IRÁNYÍTÁSTECHNIKAI KIVITTELI TERV

AQUA-K KFT.
4400 Nyíregyháza, Bujtos u. 17.

Csapadékvíz átmenelő E1 jelű villamos elosztó
homlokkepi rajza

Tervszám: AK-K-12/17
Rajzszám: E1-100
Oldal: 9

A B C D