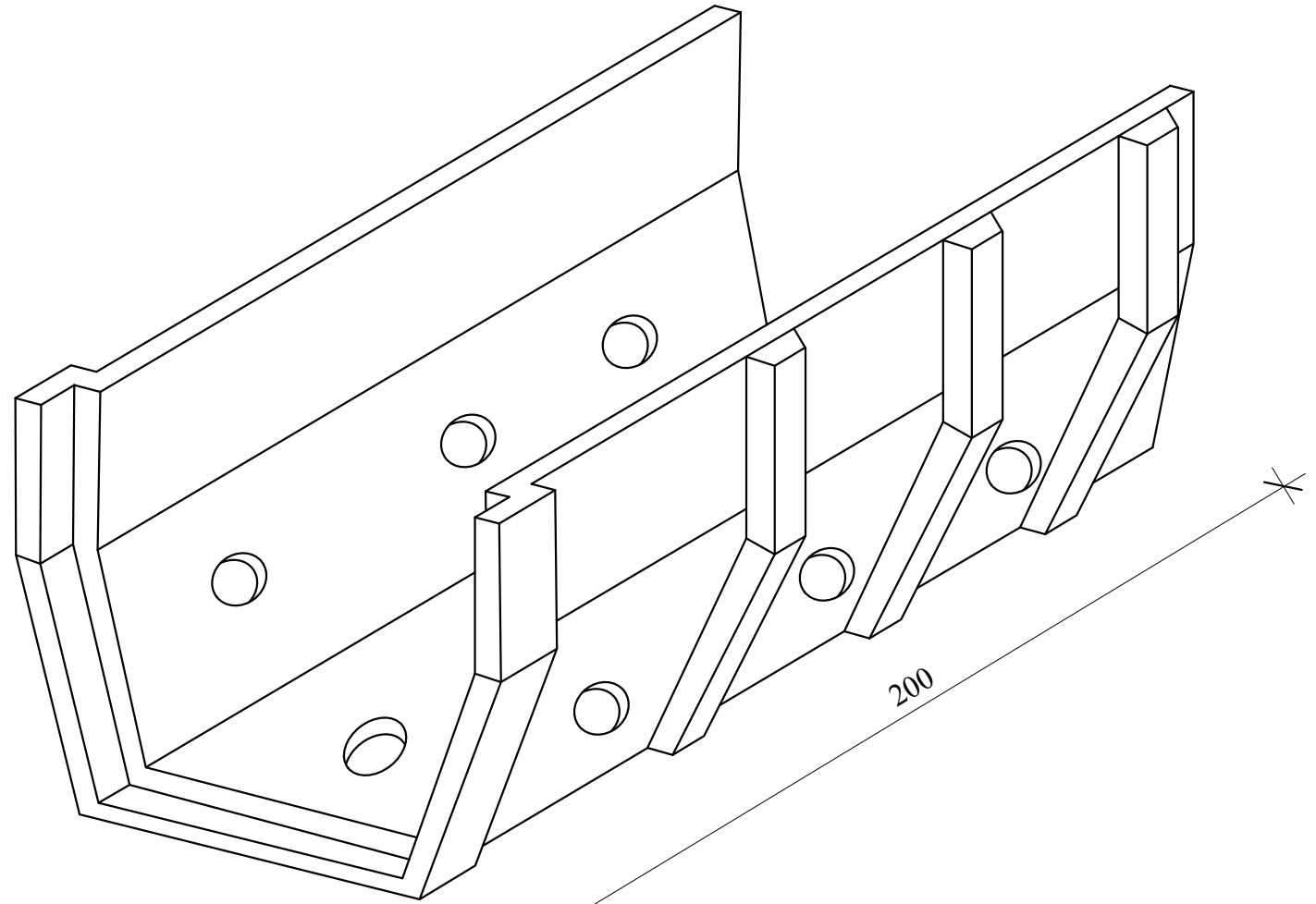
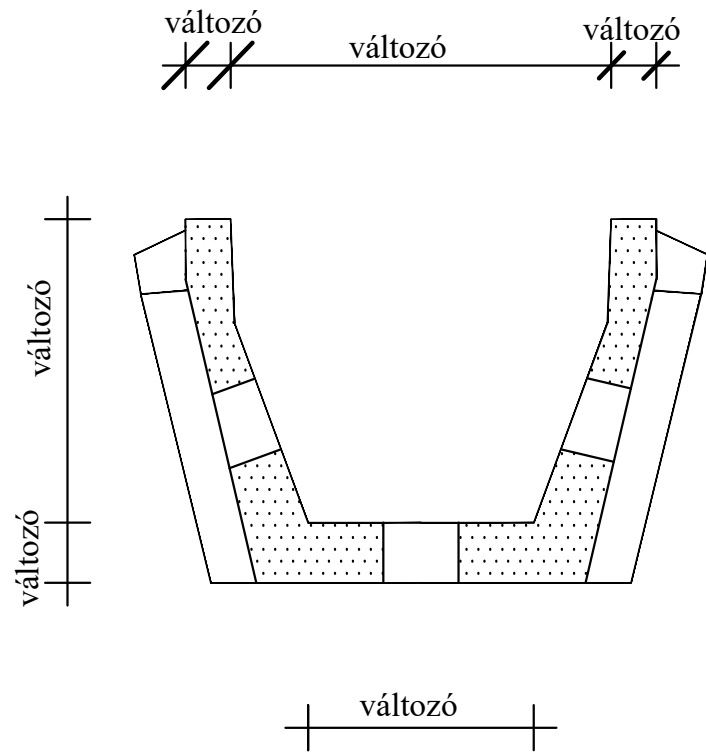



"KC" áttört falú mederburkoló elem



Módosítás száma:	0	1	2	3	4
Módosítás dátuma:					
Generáltervező:	AQUA-K Kft. 4400 Nyíregyháza, Bujtos utca 17. Tel./Fax: 42/784-485 e-mail: iroda@aquak-kft.hu			Ügyvezető:	
Megbízó:	Újfehértó város Önkormányzat			 Kovács Gyula	Dátum: 2017. 07 Tervtípusa: Kiviteli Méretarány: M=1:10
Projekt címe:	Újfehértó - belvízelöntési gócpontok csapadékvíz elvezetése			Munkaszám:	AK-K-12/17
A terv tárgya:	Újfehértó - belvízelöntési gócpontok csapadékvíz elvezetése			Rajzsám:	10.
A rajz megnevezése:	"KC" jelű áttört falú mederburkoló elemek mintarajza				
Közmű vezető tervező:	Szabó János VZ-TÉL 18/50726		Tervező:		