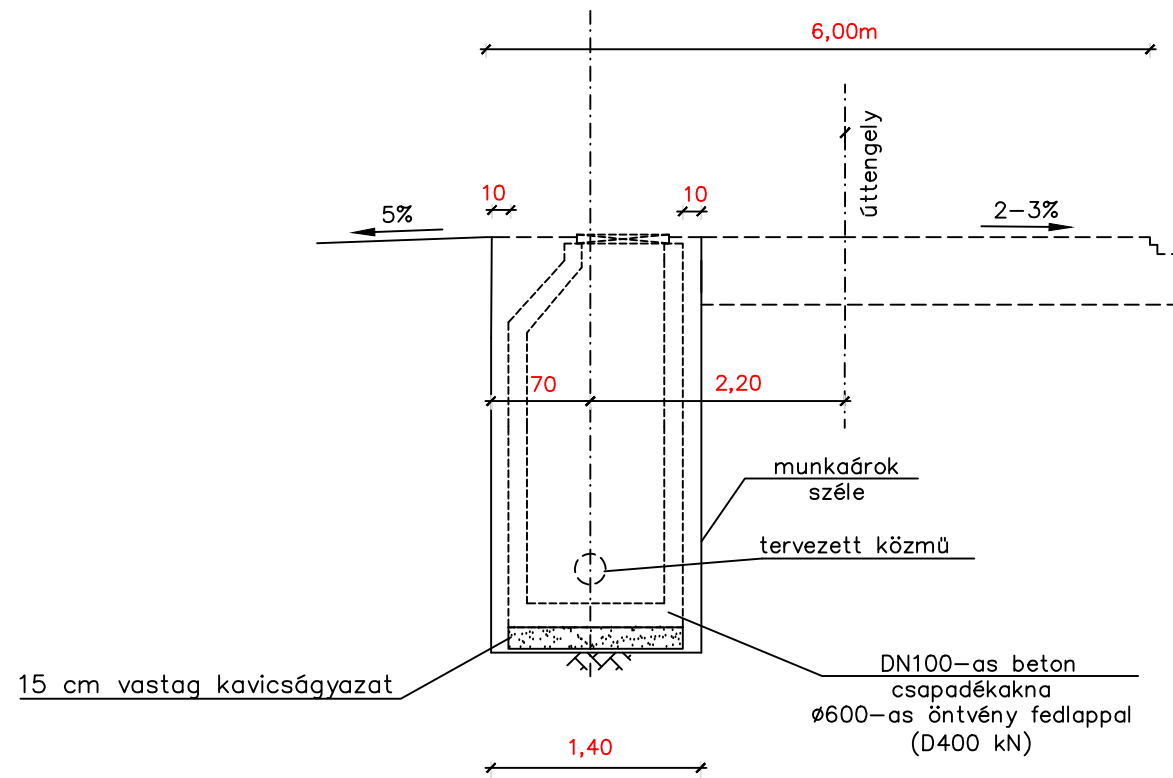
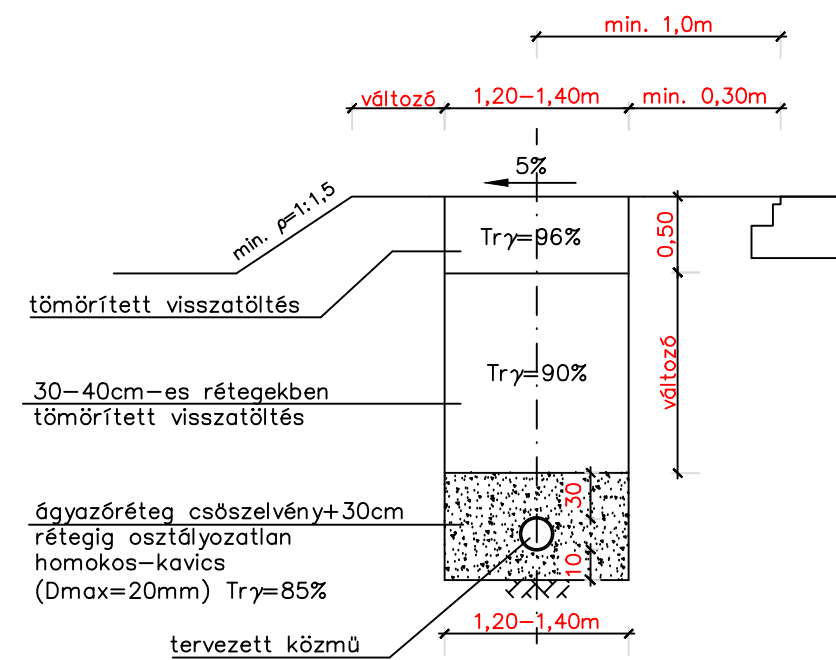


Tisztítóakna elhelyezése közút burkolatában



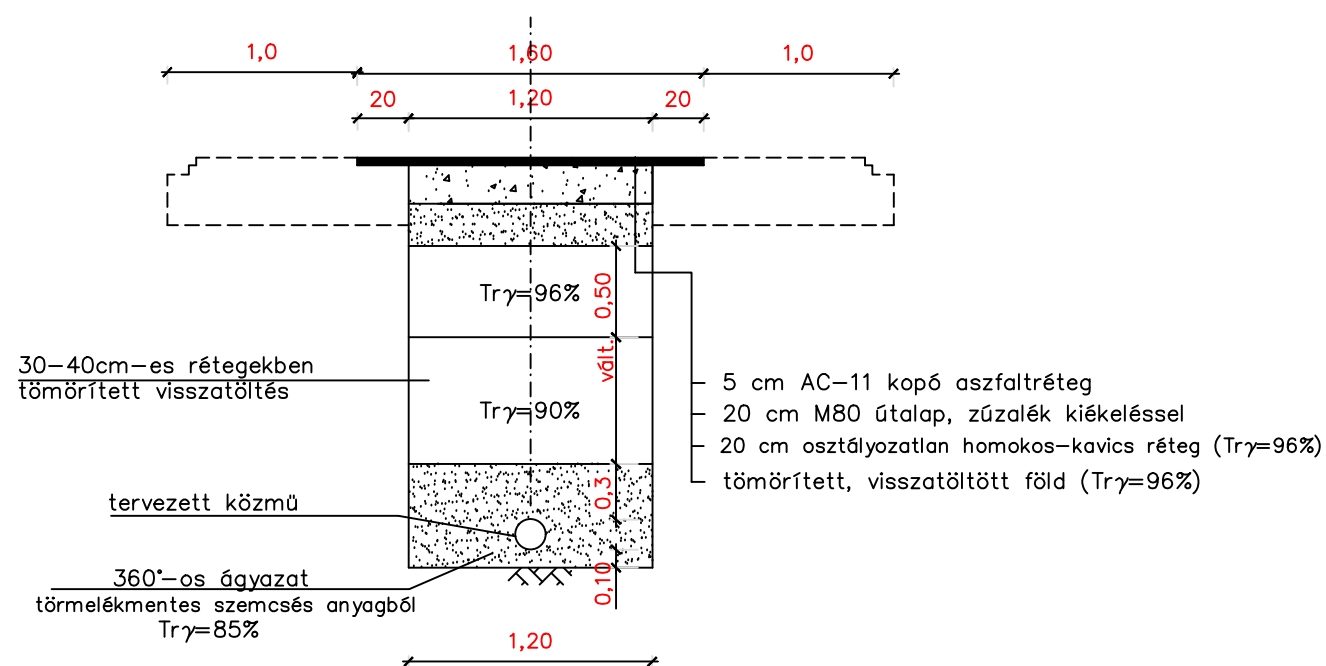
Útpadkában végzett középítés esetén



Megjegyzés:

A munkaárkban visszatöltött földmű tetejének oldalesése 4% a padka irányába! A munkaárkot 1,0m mélység felett E+S acéltáblás dűcelemekkel, dűcolni szükséges.

Önkormányzati útburkolatban végzett, úttengellyel párhuzamos középítés esetén



Módosítás száma:	0	1	2	3	4
Módosítás dátuma:					
Generáltervező:	AQUA-K Kft. 4400 Nyíregyháza, Bujtos utca 17. Tel./Fax: 42/784-485 e-mail: iroda@aquak-kft.hu			Ügyvezető: Kovács Gyula	
Megbízó:	Újfehértó város Önkormányzat			Dátum:	2017. 07
Projekt címe:	Újfehértó - belvízelöntési gócpontok csapadékvíz elvezetése			Tervtípusa:	Kiviteli
A terv tárgya:	Újfehértó - belvízelöntési gócpontok csapadékvíz elvezetése			Méretarány:	M=1:10
A rajz megnevezése:	Csőbeágyazás, munkaárok visszatöltés és burkolathelyreállítás terve			Munkaszám:	AK-K-12/17
Közmű vezető tervező:	Szabó János VZ-TÉL 18/50726			Rajzsám:	13.
Tervező:					