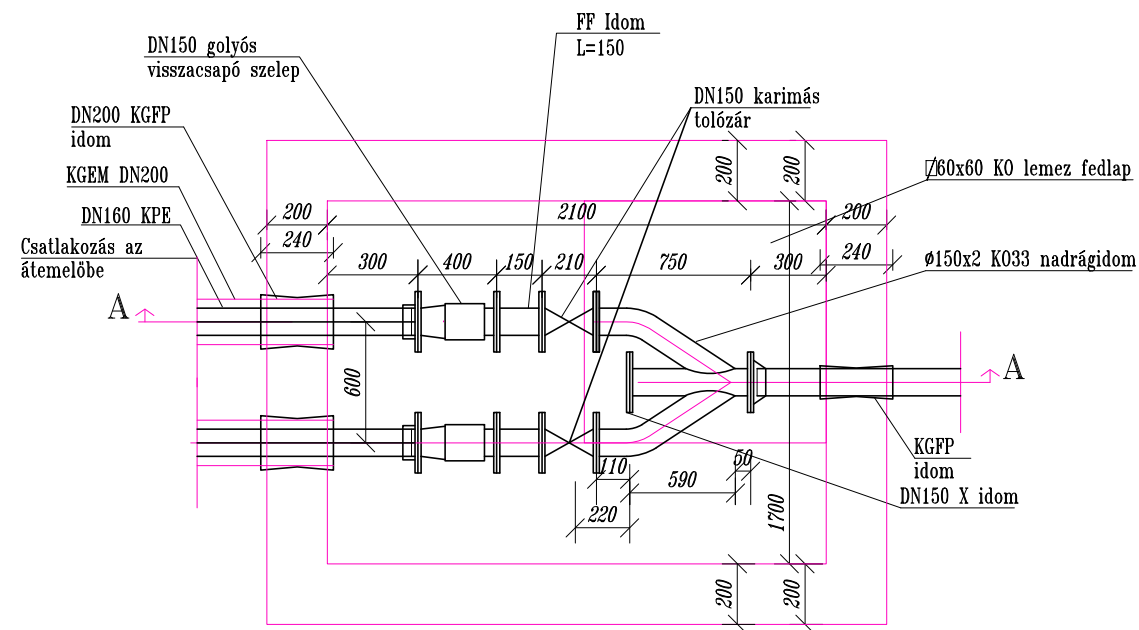
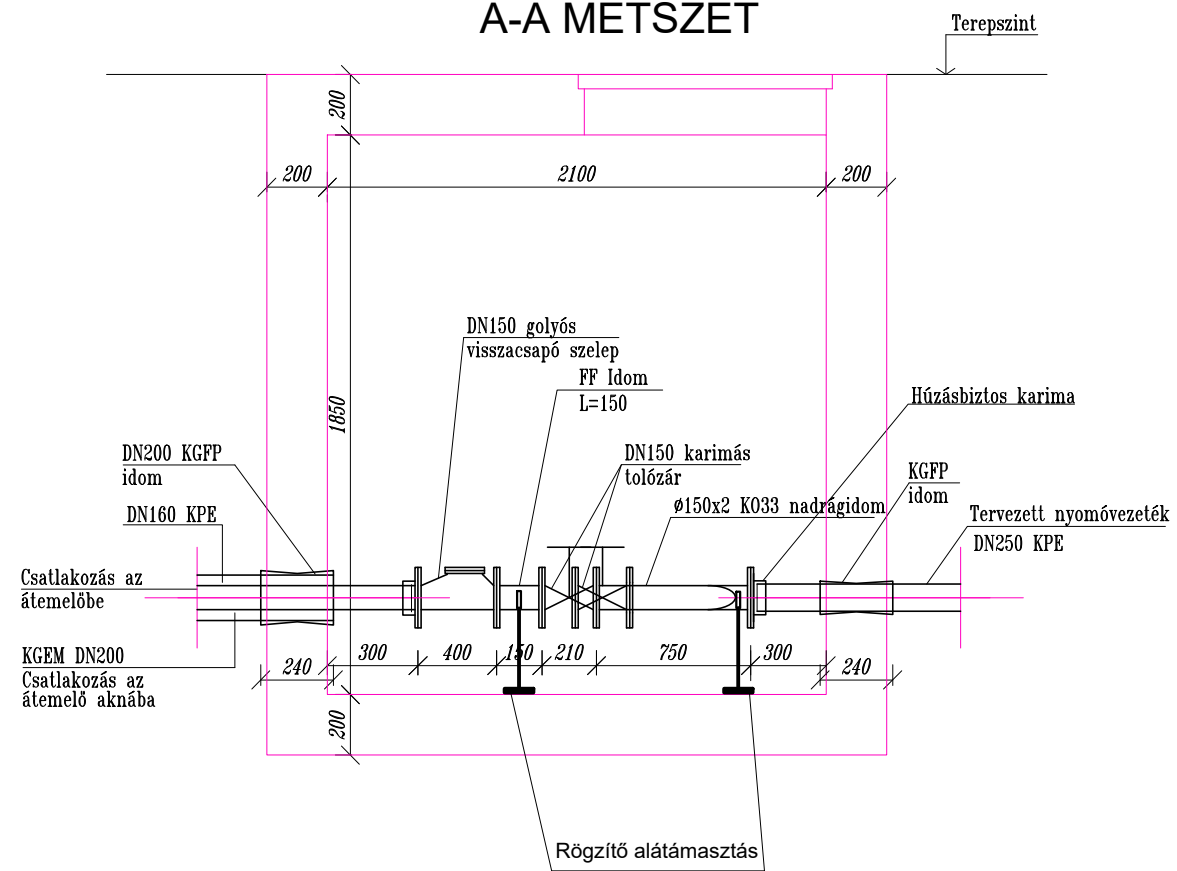


ALAPRAJZ

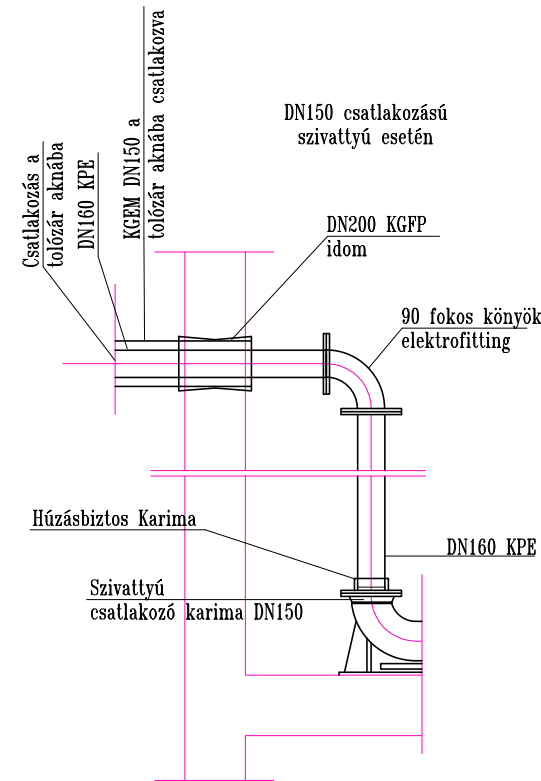


A-A METSZET



Tolózárakna mérete : 2500x2100

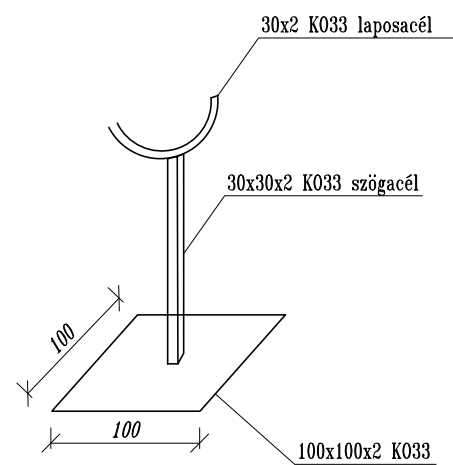
ÁTEMELŐ AKNA CSŐSZERELÉSE



Megjegyzés:

A tolózáraknában lévő idomokat és szerelvényeket az előírásoknak megfelelő módon alá kell támasztani, min. 30 cm-es szerelési távolság szabadonhagyásával.
 A beépített nyomócsövek és szerelvények méretei az elágazóidomig megegyeznek a szivattyúk csatlakozó méreteivel.
 A beépített szivattyúk vezérlését úgy kell kialakítani, hogy a szivattyúk felváltva üzemeljenek, egyszerre történő indulás esetén 15-20mp késleltetés szükséges. A szivattyúk vezérlése úszókapcsolókkal történik.
 A szivattyúk és szerelvények kiemelése a kivitelező által biztosított mobil kiemelőszerkezettel történik.

Rögzítő alátámasztás



Módosítás száma:	0	1	2	3	4
Módosítás dátuma:					
Generáltervező:	AQUA-K Kft. 4400 Nyíregyháza, Bujtos utca 17. Tel./Fax: 42/784-485 e-mail: iroda@aquak-kft.hu			Ügyvezető:	
Megbízó:	Újfehértó város Önkormányzat			Dátum:	2017. 07
Projekt címe:	Újfehértó belterületi csapadékvíz elvezetés			Tervtípusa:	Kiviteli
A terv tárgya:	Újfehértó belterületi csapadékvíz elvezetés			Méretarány:	M=1:20
A rajz megnevezése:	Tolózárakna terve			Munkaszám:	AK-K-12/17
Közmű vezető tervező:	Szabó János VZ-TÉL 18/50726			Rajzsám:	16.
Tervező:					