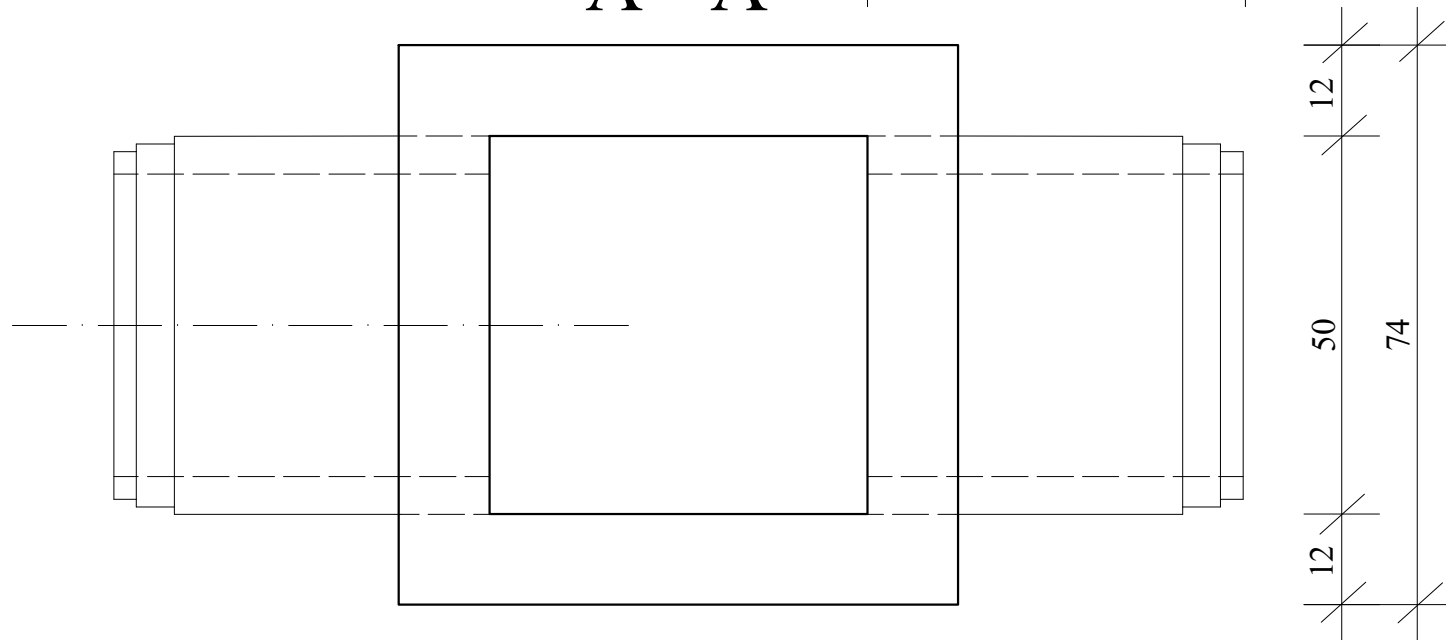
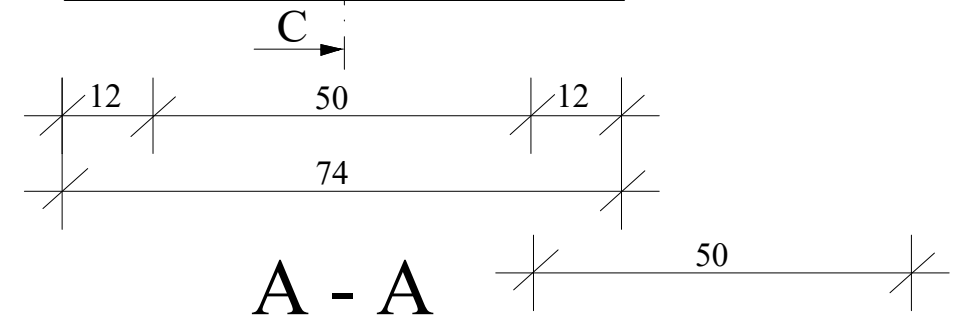
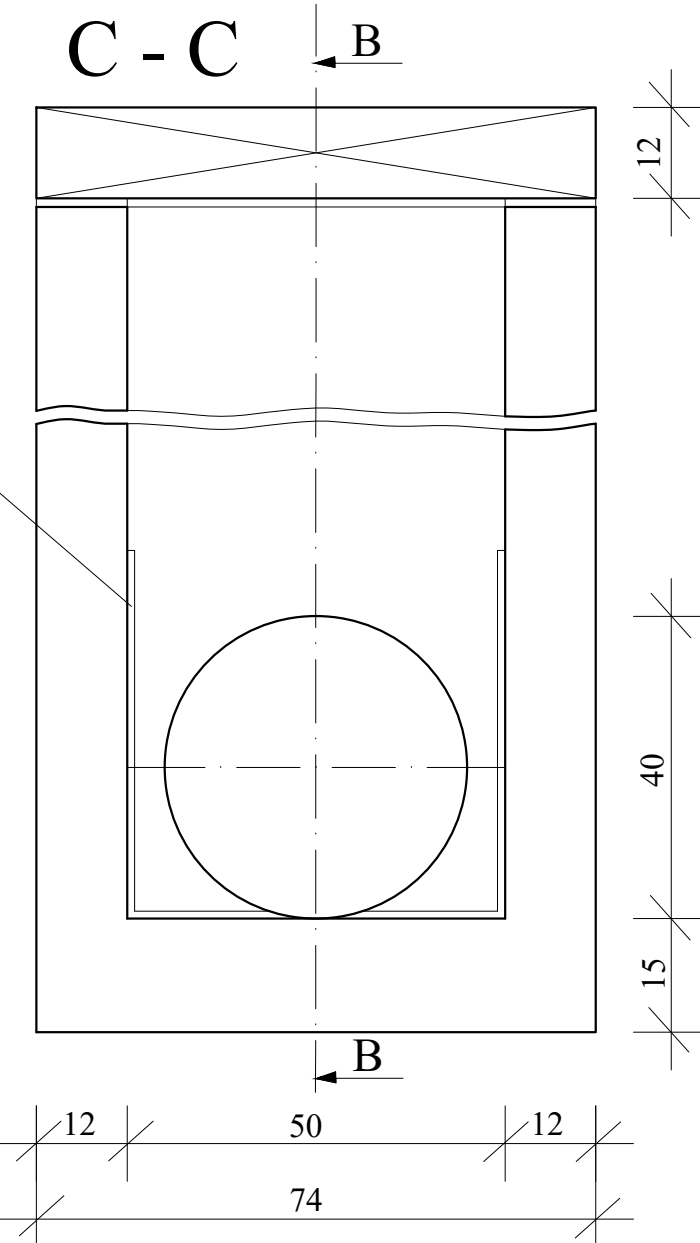
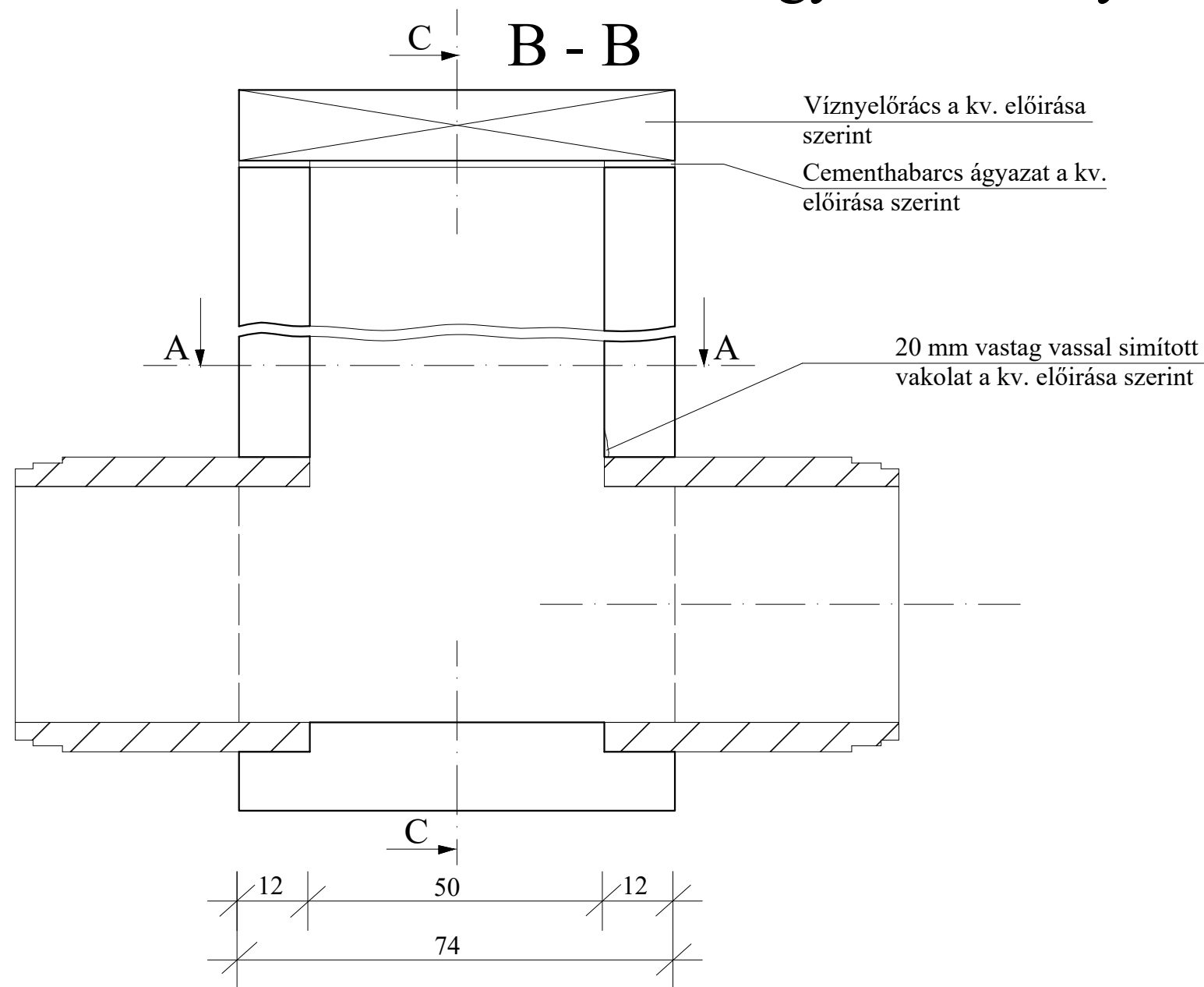


Előregyártott víznyelőakna terve



Módosítás száma:	0	1	2	3	4
Módosítás dátuma:					
Generáltervező:	AQUA-K Kft. 4400 Nyíregyháza, Bujtos utca 17. Tel./Fax: 42/784-485 e-mail: iroda@aquak-kft.hu			Ügyvezető:	2017. 07 Kiviteli M=1:10 AK-K-12/17 8.
Megbízó:	Újfehértó város Önkormányzat			Kovács Gyula	
Projekt címe:	Újfehértó - belvízelöntési gócpontok csapadékvíz elvezetése				
A terv tárgya:	Újfehértó - belvízelöntési gócpontok csapadékvíz elvezetése				
A rajz megnevezése:	Víznyelőakna terve				
Közmű vezető tervező:	Szabó János VZ-TÉL 18/50726			Tervező:	