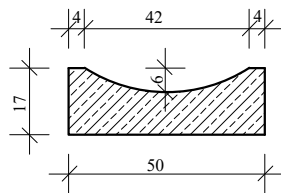
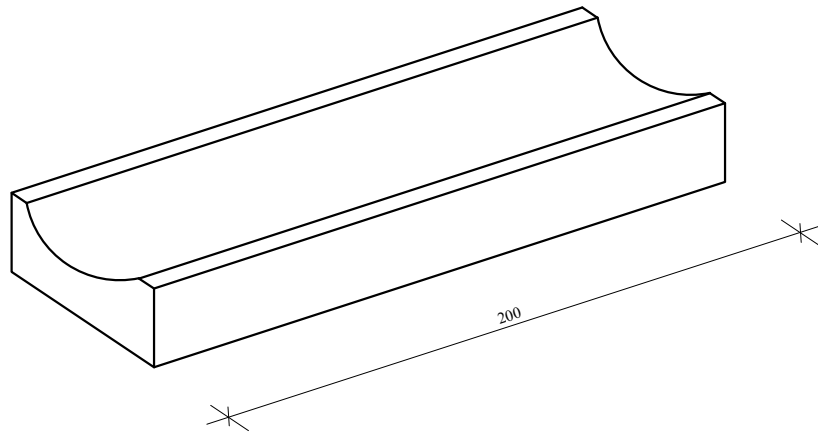
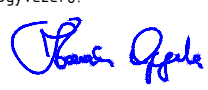
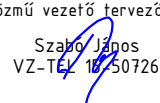


F-40 Útpadka folyóka elem



Megjegyzés:

Gépjárművel járható.

Módosítás száma:	0	1	2	3	4
Módosítás dátuma:					
Generáltervező:	AQUA-K Kft. 4400 Nyíregyháza, Bujtos utca 17. Tel./Fax: 42/784-485 e-mail: iroda@aquak-kft.hu			Ügyvezető:  Kovács Gyula	
Megbízó:	Újfehértó város Önkormányzat			Dátum:	2017. 07
Projekt címe:	Újfehértó - belvízelöntési gócpontok csapadékvíz elvezetése			Tervfípusa:	Kiviteli
A terv tárgya:	Újfehértó - belvízelöntési gócpontok csapadékvíz elvezetése			Méretarány:	M=1:10
A rajz megnevezése:	Folyóka mintarajz			Munkaszám:	AK-K-12/17
Közmű vezető tervező:	 Szabó János VZ-TÉL 18-50726			Rajzsám:	9.
Tervező:					