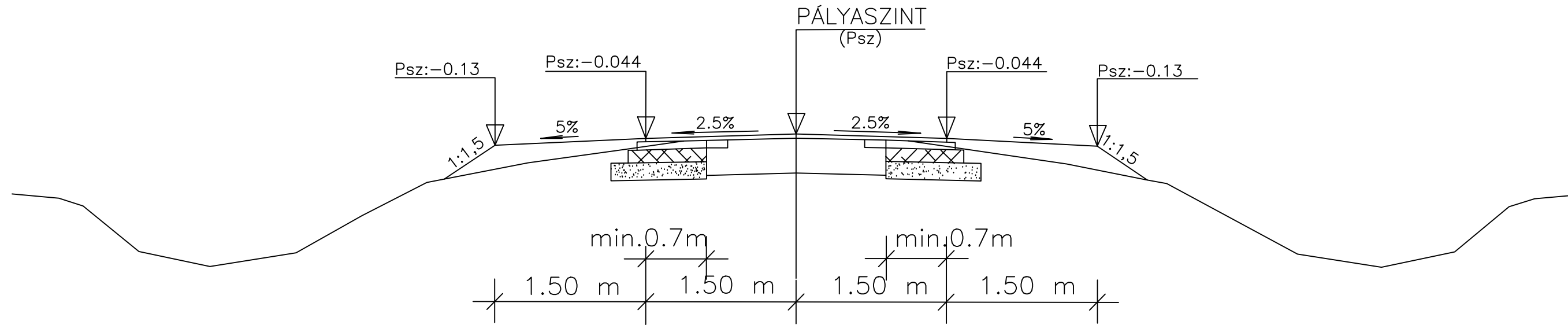
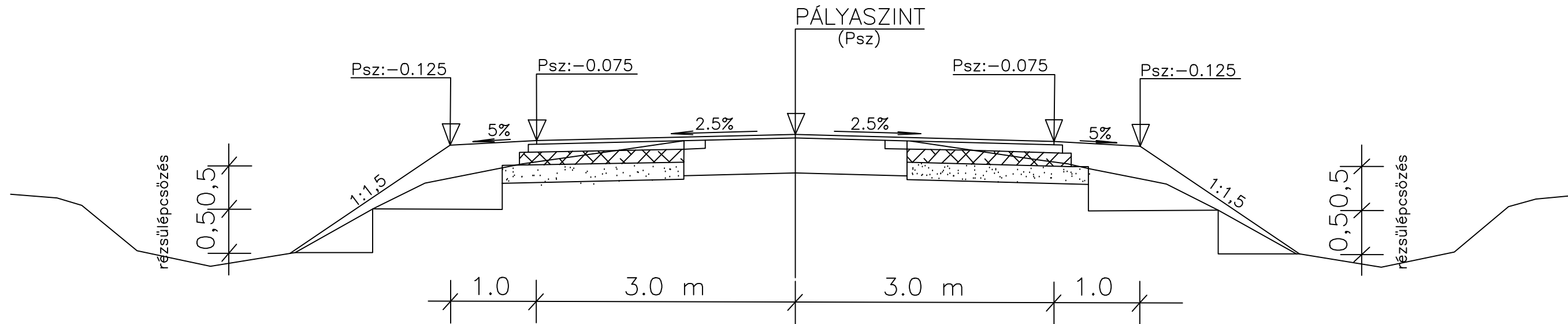


0+000 és 0+734 km között
 0+815 és 1+900 km között
 2+000 és 3+080 km között



0+755 és 0+795 km között
 1+909 és 1+993 km között



Módosítás száma:	0	1	2	3	4
Módosítás dátuma:					
Generáltervező:	AQUA-K Kft. 4400 Nyíregyháza, Bujtos utca 17. Tel./Fax: 42/784-485 e-mail: iroda@aquak-kft.hu			Ügyvezető:  Kovács Gyula	Dátum: 2017. 01. Tervtípusa: Kiv.
Megbízó:	Újfehértó Város Önkormányzata 4244 Újfehértó, Szent István út 10.			Méretarány: M = 1 : 50	
Projekt címe:	Újfehértó 0357 és 0348 külterületi utak útfelújítása			Munkaszám: AK-K-01/17	
A terv tárgya:	Útépítési kiviteli terv			Rajzsám: 5.	
A rajz megnevezése:	Mintakeresztmetszelvények				
Tervező:	 Szabó Gyula kam. sz.:15-0508		Szerkesztő: Terebes Adrienn		